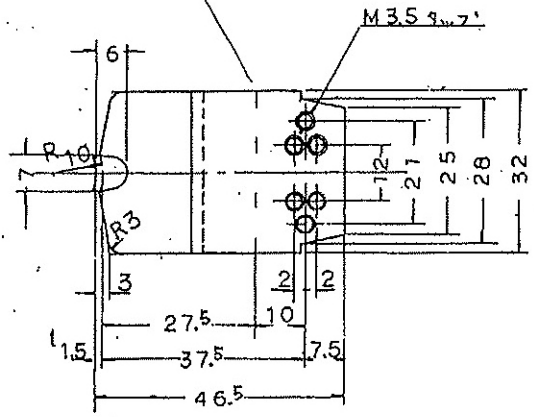
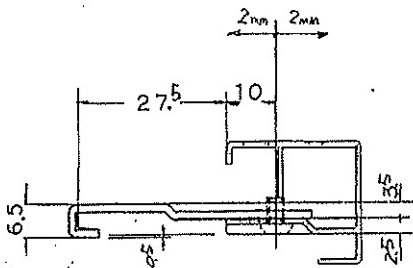
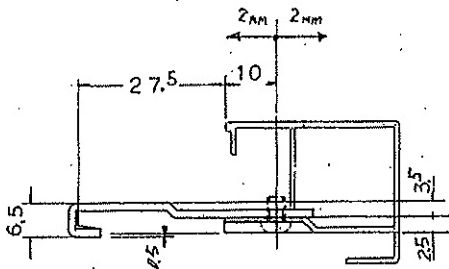


基準取价位置打刻





A.B 917°



C 917°